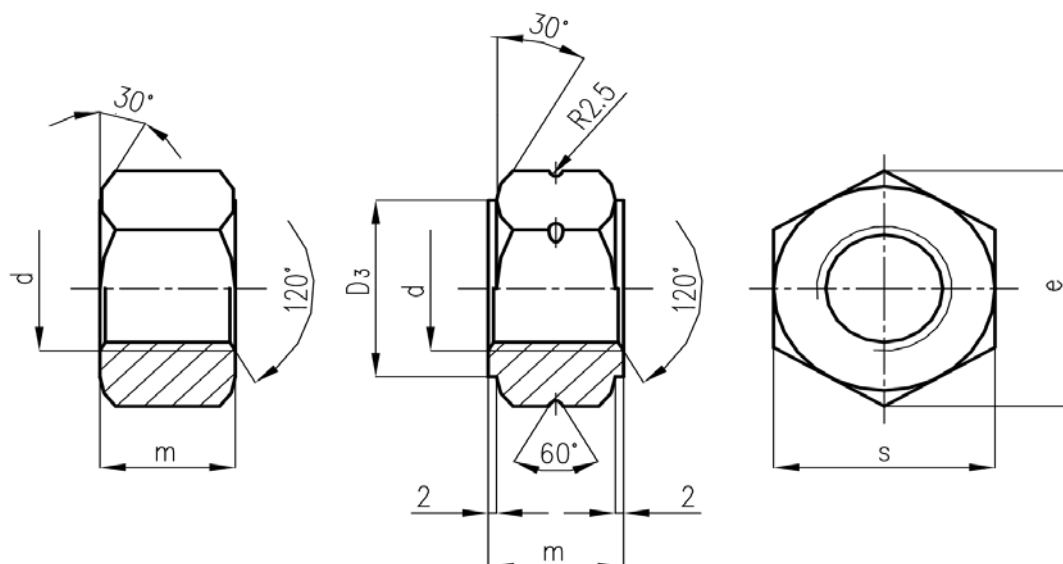


ORLEN Unipetrol RPA s.r.o.	Matice šestihranné přesné	N16.621
		list 1/1

materiál 13141

materiál 15130



Označení : Matice šestihranná přesná W 68x1/4" z oceli 15130.6 podle N16.621

Závit	Rozměry				Číslo výkresu SN		Hmotnost
					Materiál		
d	s	e	m	D ₃	13141	15130	1ks-kg
W 68 x 1/4"	100	115,50	60	96	16621.1	16621.3	2,50
W 76 x 1/4"	110	127,05	65	106	16621.2	16621.4	3,20

Použití podle N16.601

Tvarové značení matic podle N10.126.

Norma neplatí pro Jednotku Rafinérie Litvínov a Kralupy.

Nahrazuje :	Správce normy :	Platnost od :
N 16.621 z 7/2001	Sekce podpory údržby	1.10.2002 (Aktuálnost ověřena 2.2.2022)